

Origo™-Tech 9-13

Сварочная маска с автоматическим затемнением



Представляем новейшую разработку в области сварочных масок с автоматическим затемнением. Маски Origo-Tech поставляются в желтом и черном цвете с дополнительным полированным покрытием, которое позволяет надолго сохранить внешний вид. Маска оснащена автоматически затемняемым светофильтром с плавной регулировкой степени затемнения. Светофильтры прошли длительные производственные испытания, которые позволили создать действительно эффективное и надежное средство защиты сварщика. Изготовленная из очень легкого и прочного материала A801, маска идеально подходит для сварки в любых пространственных положениях, не вызывая у сварщика чувство усталости.

Особенности конструкции

Регулировка по 4-м параметрам – гарантирует идеальное крепление маски на голове сварщика;

Большая ручка регулировки на оголовье – позволяет осуществлять регулировку даже в сварочных перчатках;

Высококачественная мягкая накладка – обеспечивает повышенный комфорт;

Прочный материал, из которого изготовлен корпус маски – является гарантией надежной защиты и повышенной устойчивости к ударам;

Специальная подушечка на заднике оголовья – позволяет обеспечить идеальное прилегание;

Полная защита лица – закрывает лицо, подбородок и шею от сварочных брызг, теплового и светового излучений;

Выступ над светофильтром – защищает стекло от царапин при соприкосновении лицевой поверхности маски с другими поверхностями;



Высококачественное глянцевое покрытие – препятствует прилипанию пыли и грязи;

Высочайшая работоспособность маски – обеспечивается тем, что светофильтр находится всегда в активном состоянии и включается автоматически даже после длительного хранения;

Применение солнечных элементов – позволяет обходиться без замены батареек;

Специальная уплотнительная рамка - не только полностью исключает проникновение света сварочной дуги, но и обеспечивает посадочное место для фронтального защитного стекла. Это создает дополнительную тепловую защиту для светофильтра.

Соответствие стандартам

CE – соответствие директивам Европейского Союза по безопасности продукции. ANSI - Национальный Институт Стандартизации США



Технические характеристики

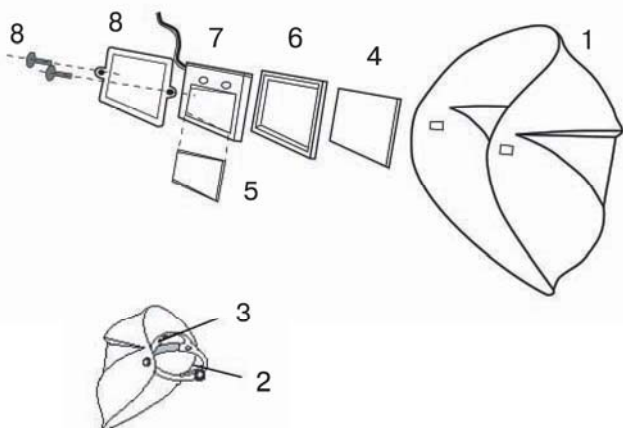
Область обзора	96 x 42 мм
Масса светофильтра	99 g
Начальное затемнение	4
Затемнение при сварке	9-13
Регулировка затемнения	Внешний потенциометр
Чувствительность	Внутренний регулятор
Задержка просветления	Внутренний регулятор
Время срабатывания, - 5 °C	0.0008 мс
Время срабатывания, + 25 °C	0.0005 мс
Время срабатывания, + 55 °C	0.0002 мс
Время просветления	0.1 – 1.0 с
UV/IR защита	UV15/IR14
Температурный диапазон	от -5 °C до + 55 °C
Порог срабатывания TIG	> 20 Ампер
Энергоснабжение	Солнечные элементы

Информация для заказа

1 Origo-Tech 9-13 Черный корпус	0700 000 296
1 Origo-Tech 9-13 Желтый корпус	0700 000 298

Запасные части

2 Оголовье	0700 000 243
3 Подкладка мягкая для оголовья	0700 000 244
4 Наружное защитное стекло Origo-Tech	0700 000 245
5 Внутреннее защитное стекло	0700 000 246
6 Рамка картриджа 9-13 ADF	0700 000 235
7 Светофильтр ADF 9-13	Не поставляется
8 Фиксатор светофильтра с винтами	0700 000 237



Качественные аксессуары для качественной сварки

ESAB предлагает широкий спектр сварочных аксессуаров. Полный перечень продукции представлен на нашем сайте в интернете www.esab.ru

Непревзойденные сервис и поддержка

Наши специалисты окажут Вам полную техническую и сервисную поддержку начиная с момента размещения заказа.

Мы предлагаем полный спектр услуг по послепродажному сервису. Специалисты высочайшего класса помогут Вам установить, откалибровать, сертифицировать, а также провести модернизацию оборудования и программного обеспечения. Наша сервисная служба может предложить Вам услуги по восстановлению и модификации оборудования.

Качество всех расходных и запасных частей находится под строгим контролем и соответствует стандартам качества ЭСАБ. Вы можете выбрать восстановленные печатные платы (Exchange Printed Circuit Board), что максимально сократит издержки на ремонт.

ЭСАБ непрерывно развивает сеть авторизованных сервисных центров с целью повысить качество сервисной поддержки в непосредственной близости к заказчику. Предприятия с собственной сервисной службой могут рассчитывать на обучение персонала, что является частью глобальной политики ЭСАБ. Также мы предлагаем различные обучающие программы для конечных потребителей нашей продукции.

За дополнительной информацией обращайтесь в офисы ООО «ЭСАБ»:

Москва: (495) 663 20 08, С.-Петербург: (812) 336 70 80,
Екатеринбург: (343) 220 10 07, Н. Новгород (831) 278 00 03,
Новосибирск: моб. 8 (913) 766 46 74,
Орел: моб. 8 (919) 209 52 15, Ростов-на-Дону: (863) 295 03 85,
Южно-Сахалинск: моб. 8 (914) 755 02 28,
Алматы: (727) 259 86 60, Киев: (38044) 501 23 24,
Минск: (37517) 328 60 49

Полный список дистрибьюторов на www.esab.ru

