



Маска Origo™ -Tech «Футбол»

Концерн ESAB представляет уникальную сварочную маску Origo Tech Football, специально разработанную к чемпионату мира по футболу 2010 в Южной Африке. Данная маска создана на основе маски Origo-Tech и будет выпущена ограниченным тиражом.

Дополнительно вместе с маской поставляются 20 наклеек с флагами стран. Каждый сварщик сможет наклеить на маску флаг страны любимой команды.



Прилагаются флаги стран:

| | |
|-----------|------------|
| Аргентина | Мексика |
| Австралия | Нидерланды |
| Бразилия | Норвегия |
| Чили | Португалия |
| Дания | Словакия |
| Англия | Испания |
| Финляндия | Швеция |
| Франция | Швейцария |
| Германия | Италия |

Достоинства

- Полная защита лица
- Защита стекла
- Глянцевая поверхность
- Уникальный дизайн
- Надежная, прочная, безотказная
- Зарядка от света
- Легкое и надежное оголовье



Технические характеристики

| | |
|------------------------------------|----------------------|
| Размер экрана | 96 x 42 mm |
| Масса светофильтра (ADF) | 99г |
| Полная масса | 525g |
| Степень затемнения без сварки | 4 |
| Степень затемнения в режиме сварки | 9-13 |
| Регулировка затемнения | с внешней стороны |
| Регулировка чувствительности | с внутренней стороны |
| Установка времени просветления | с внутренней стороны |
| Время срабатывания при -5°C | 0.0008ms |
| Время срабатывания при +25°C | 0.0005ms |
| Время срабатывания при +55°C | 0.0002ms |
| Время просветления | 0.1 – 1.0s |
| Защита от УФ и ИКИ | UV15 / IR14 |
| Температурный диапазон | от -5 до +55°C |
| Срабатывание при TIG сварке | от 20А |
| Электроснабжение | солнечные элементы |

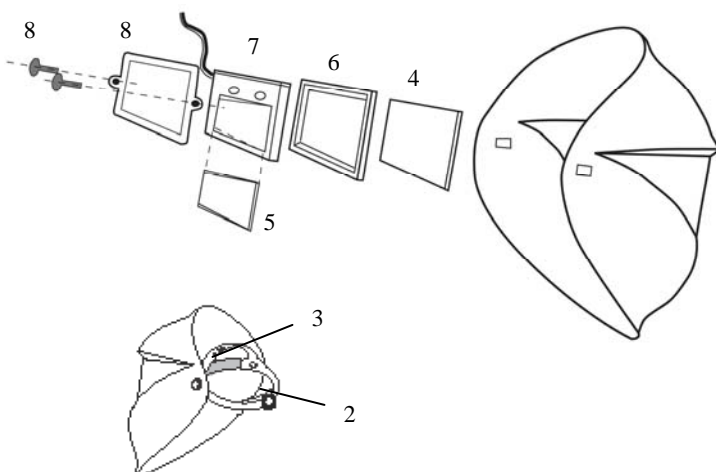


Информация для заказа

Origo-Tech World Cup Helmet 0700 000 304

Запасные части

| | |
|------------------------------|--------------------------|
| 2 Оголовье | 0700 000 243 |
| 3 Прокладка оголовья | 0700 000 244 |
| 4 Наружное защитное стекло | 0700 000 245 |
| 5 Внутреннее защитное стекло | 0700 000 246 |
| 6 Рамка светофильтра | 0700 000 235 |
| 7 Светофильтр | Отдельно не поставляется |
| 8 Рамка-фиксатор | 0700 000 237 |



Качественные аксессуары для опытных сварщиков

ЭСАБ предлагает широкий выбор аксессуаров для сварки. Полный перечень и описание представлены на сайте www.esab.com

Непревзойденное обслуживание и поддержка

Наши обязательства по оказанию необходимой поддержки вступают в силу немедленно после получения вашего запроса. Мы стараемся предложить нашим заказчикам самый высокий уровень послепродажного обслуживания. Наши опытные сервисные специалисты всегда готовы оказать вам помощь в обслуживании, калибровке, наладке и усовершенствовании оборудования и программного обеспечения.

Сервисная служба предложит вам готовые решения по модернизации существующего оборудования. ЭСАБ производит высококачественные запасные и расходные части. Различные платы, модули и другие компоненты любого оборудования ЭСАБ поставляются по вашей заявке в кратчайшие сроки. ЭСАБ постоянно совершенствует уровень подготовки своих сервисных специалистов. Покупателям, имеющим свою сервисную службу, ЭСАБ предлагает специальную программу подготовки.

По вопросам обслуживания и комплексного решения ваших проблем обращайтесь в филиалы ЭСАБ или к нашим дистрибьюторам.



Для размещения заказа позвоните в ближайший офис ЭСАБ:

Москва (495) 663 20 08
 С-Петербург (812) 336 70 80
 Екатеринбург (343) 220 10 07
 Н. Новгород (831) 278 00 03
 Новосибирск 8 (913) 766 46 74
 Орел 8 (919) 209 52 15

Ростов-на-Дону (863) 295 03 85
 Южно-Сахалинск 8 (914) 755 02 28
 Алматы (727) 259 86 60
 Киев 8 10 (38 044) 501 23 24
 Минск 8 10 (37517) 328 60 49

Полный список дистрибьюторов на www.esab.ru

